



PUTSCH®

Messeraufbereitungsmaschinen für Königsfeldermesser



Komplette PUTSCH®-Messeraufbereitungs-Stationen bestehen aus den bewährten Halbautomaten



Messerrichtmaschine Modell AMR 2000

zum automatischen Richten gebrauchter Messer vor dem Schärfen. Das schnelle und sichere Ein- und Ausspannen der Messer erfolgt mittels Schnellspannfutter.



Schwenkarm-Bestoßmaschine Modell EBD 2000

zum Bestoßen der Schnitzmesser. Integriert ist eine rotierende Stahldrahtbürste zum Entfernen des hierbei entstandenen Grates und eine Einrichtung zum Anschluß an eine Staubabsaugvorrichtung. Der große Vorteil dieser Maschinen ist ihre leichte und schnelle Bedienung bei Messern in verschiedenen Breiten und Längen.



Schärfmaschine Modell ASE 2000

für das Vorräsen der Königsfeldermesser.



Schärfmaschine Modell FFA 2000

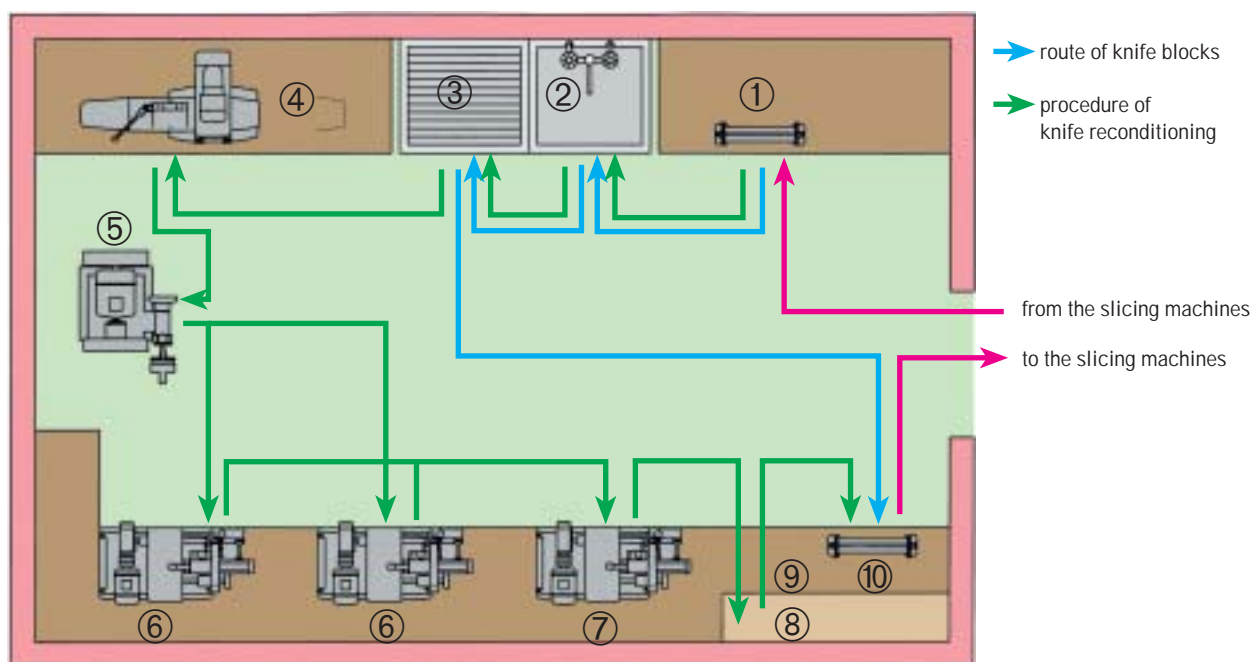
für das Feilräsens der Königsfeldermesser.

Diese robusten und langlebigen Messeraufbereitungsmaschinen gehören seit Jahren zum traditionellen Fertigungsprogramm von PUTSCH®. Sie versehen überall auf der Welt auch unter schwierigsten Bedingungen zuverlässig ihren Dienst.



Putsch®

Scheme of a semi-automatic knife sharpening line



- 1 Assembly frame to screw off the beet knives
- 2 Washing bath for hot and cold water
- 3 Draining grid
- 4 Knife straightening machine AMR 2000
- 5 Swivel arm grinding machine EBD 2000 with steel wire brush
- 6 Sharpening machine ASE 2000 for pre-sharpening
- 7 Sharpening machine FFA 2000 for final sharpening
- 8 Deposit of sharpened knives
- 9 Space for knife blocks
- 10 Assembly frame to screw on the beet knives

Please ask for more detailed information.



Putsch®

The cutting edge of Sugar Technology

H. Putsch GmbH & Comp. · Postfach 4221 · 58042 Hagen / Germany · ☎ 02331 / 399-0 · FAX 02331 / 31031 · E-mail: info@putsch.com

In the U. S. A.: H. Putsch & Company Inc. · P. O. Box 5128 · Asheville, NC 28813 · ☎ (828) 684 -0671 · FAX (828) 684-4894 · E-mail: putsch-avl@ioa.com

In Italia: Putsch Meniconi · Località Bellavista, Via Irlanda, 1 · 53036 Poggibonsi (Siena) · ☎ 0577 / 90311 · FAX 0577 / 979335 · E-mail: info@putschmeniconi.com

En España: Putsch Nerva S.A. · Calle Vázquez de Menchaca, 136 · 47008 Valladolid · ☎ 983 / 27 22 08-12-16 · FAX 983 / 272212 · E-mail: pnerva@putschnerva.com

Internet: <http://www.putsch.com>